

Содержание

		Стр.
KN 2700		1

KN 2800		4

Опции KN 2700/KN 2800		6

Технологическое подключение / Запасные части		8

Электрическое подключение		9

Возможны изменения.

Срок действия: с 01.04.2017 по 31.03.2018,
при учете отсутствия непредвиденных обстоятельств.

Все размеры в мм (дюймах).

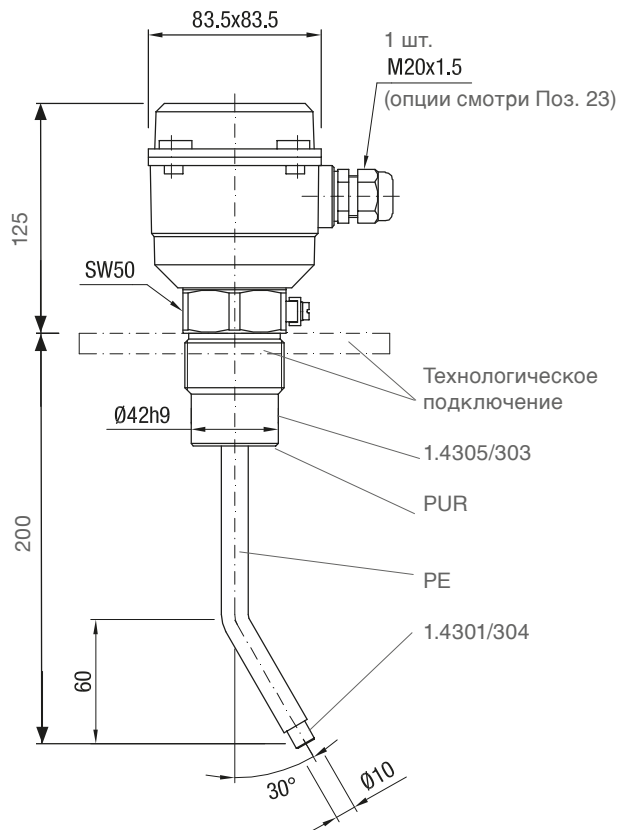
Все ранее выпущенные конфигураторы больше не актуальны.

Фирма не несет ответственности за опечатки.

Разумеется, возможны варианты устройств, не указанные в настоящем конфигураторе.

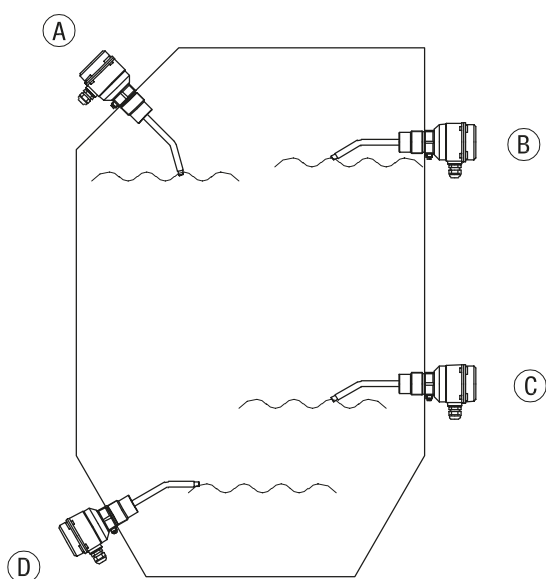
KN 2700 Размеры / Применение

Размеры



- Кондуктивная система измерения
- Компактный прибор
- 1 точка измерения граничного уровня заполнения электропроводящих жидкостей и шламов.
- Сигнализатор заполнения, опустошения или по потребности.
- Широкий спектр применения
- Не требует технического обслуживания
- Класс защиты IP 66
- Корпус из алюминия, литье под давлением.
- 2011/65/EU соответствие RoHS

Применение



- A - Сигнализатор заполнения, установка сверху вертикально и под углом
- B - Сигнализатор заполнения, установка горизонтально
- C - Сигнализатор опустошения, установка горизонтально
- D - Сигнализатор опустошения, установка снизу под углом

KN 2700 выбор

Выбор

Базовый прибор KN 2700

Поз. 2	Подключаемое электрическое напряжение		•
A	220..240В AC 50-60 Гц	•
B	110..120В AC 50-60 Гц	•
C	42В AC 50-60 Гц	•
D	24В AC 50-60 Гц	•
E	20-30В DC	•
Поз. 3	Технологическое подключение (размеры фланцев смотри на стр 8)		
A	Резьба G1 1/2", DIN 228	•
F	Резьба NPT1 1/2", коническая ANSI B1.20.1	•
L	Фланец DN100 PN6, EN 1092-1 (1.4541/321)	•
M	Фланец DN100 PN16, EN 1092-1 (1.4541/321)	•

KN 2700	A			3	A	1	3
Позиция	1	2	3	4	5	6	7

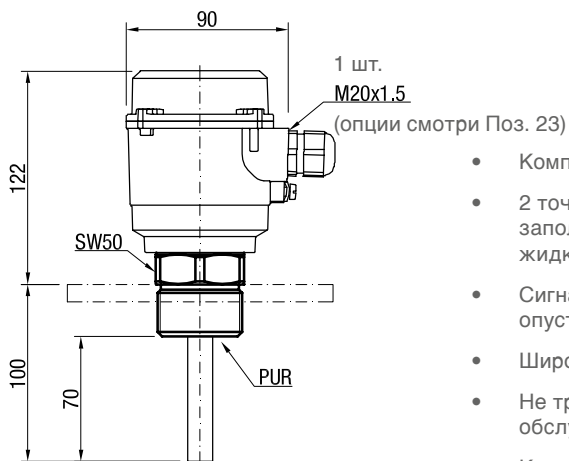
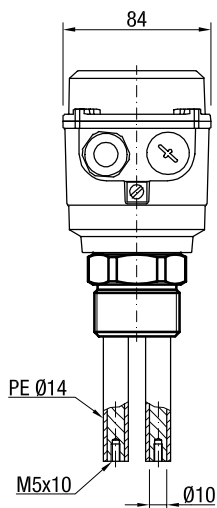
← **Код заказа**

Все позиции возможны в особом исполнении (внести код позиции „Z“).

KN 2800 Размеры

2 электрода

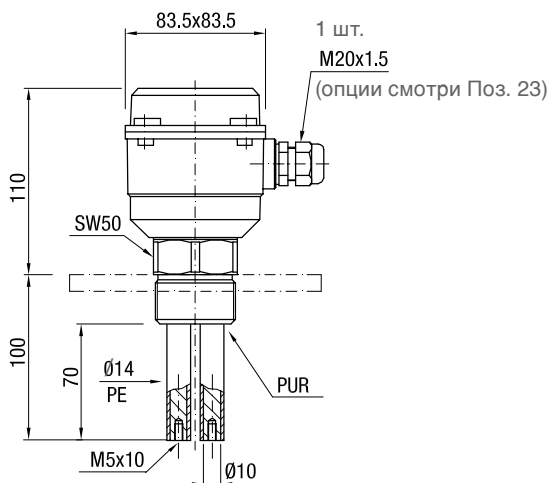
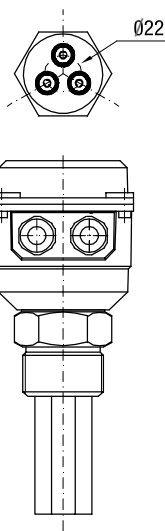
Для установки в токопроводящую стенку емкости
(Поз.7, код 1)



- Компактный прибор
- 2 точки измерения граничного уровня заполнения электропроводящих жидкостей и шламов.
- Сигнализатор заполнения, опустошения или по потребности.
- Широкий спектр применения
- Не требует технического обслуживания
- Класс защиты IP 66
- Корпус из алюминия, литье под давлением.

3 электрода

Для установки в токонепроводящую стенку емкости
(Поз.7, код 2)



KN 2800 Выбор

Выбор

Базовый прибор KN 2800

Поз. 2	Подключаемое электрическое напряжение		•
A	220..240В AC 50-60 Гц	•
B	110..120В AC 50-60 Гц	•
C	42В AC 50-60 Гц	•
D	24В AC 50-60 Гц	•
E	20-30В DC	•
Поз. 3	Технологическое подключение (размеры фланцев смотри на стр 8)		
A	Резьба G1 1/2", DIN 228	•
F	Резьба NPT1 1/2", коническая ANSI B1.20.1	•
L	Фланец DN100 PN6, EN 1092-1 (1.4541/321)	•
M	Фланец DN100 PN16, EN 1092-1 (1.4541/321)	•
Поз. 7	Число электродов		
1	2 электрода (для установки в токопроводящую стенку емкости)	•
2	3 электрода (для установки в токонепроводящую стенку емкости)	•

KN 2800 C **3 A A** ← **Код заказа**

Позиция 1 2 3 4 5 6 7

Все позиции возможны в особом исполнении (внести код позиции „Z“).

Опции KN 2700 / 2800

Опции

Поз. 11x **Продление гарантии до 5 лет** •

Поз. 21 **Погодозащитный кожух** •

Монтажный набор для крепежа фланца

Фланец / технологическое подключение	Для ответной части с	Состоит из			
		Болты*	Гайки*	Шайбы*	Уплотнение (макс. 125°C)
Поз. 22c L	Отверстиями d18	4 шт. M16x60	4 шт. M16	4 шт.	1 шт.
Поз. 22d L	Резьбой M 16	4 шт. M16x60		4 шт.	1 шт.
Поз. 22e M	Отверстиями d18	8 шт. M16x60	8 шт. M16	8 шт.	1 шт.
Поз. 22f M	Резьбой M 16	8 шт. M16x60		8 шт.	1 шт.

* Материал: нержавеющая сталь A2

Поз. 23 **Кабельное и проводное соединение**

X 2 шт. M20x1,5 резьбовое кабельное соединение •

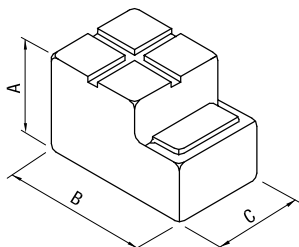
A 2 шт. резьбовое соединение NPT 1/2" коническое ANSI B1.20. •

Поз. 24 **Шестигранная гайка резьба 1 1/2 "**

Нержавеющая сталь •

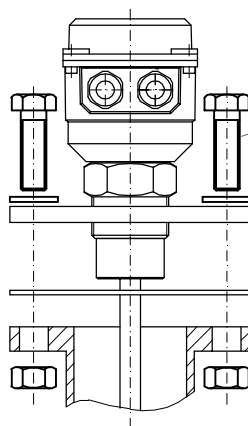
Опции

Поз. 21
Погодозащитный кожух

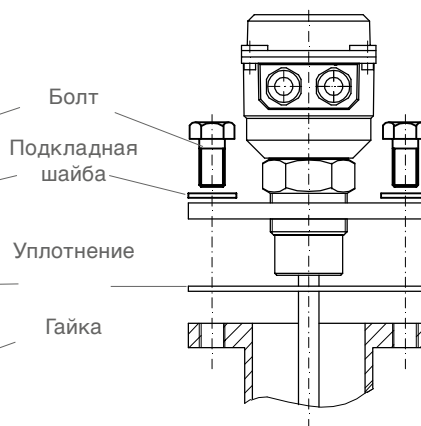


KN 2700 / KN 2800	
A	100мм (3.94")
B	165мм (6.5")
C	88мм (3.46")

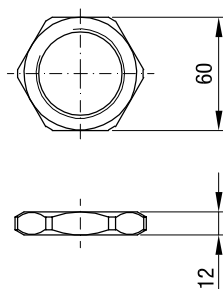
Поз. 22
Монтажный набор для ответной части под фланец с отверстиями



Поз. 22
Монтажный набор для ответной части под фланец с резьбой



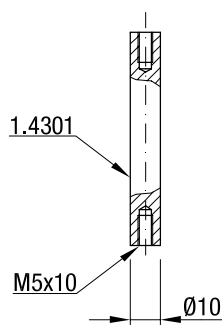
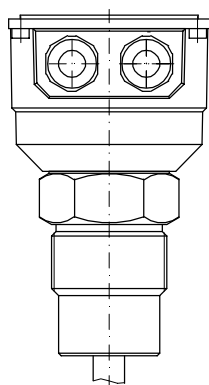
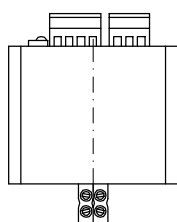
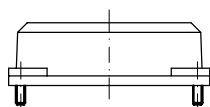
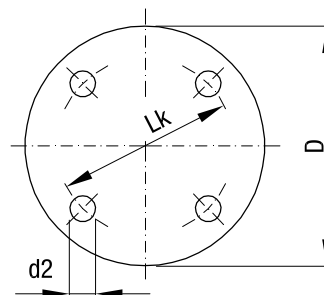
Поз. 24
Шестигранная гайка G 1½ Дюйма



Размеры фланцев / Запасные части

Технологическое подключение

Код выбора	Обозначение	Кол-во отв.	d2	Lk	D	T (толщина)
L	Фланец DN100 PN6	4	18	170	210	16
M	Фланец DN100 PN16	8	18	180	220	20



Запасные части

KN 2700

Электромодуль

p1101040	220..240В	50-60Гц	•
p1101030	110..120В	50-60Гц	•
p1101020	42В	50-60Гц	•
p1101000	24В	50-60Гц	•
p1101050	20..30В DC	•

KN 2800

Электромодуль

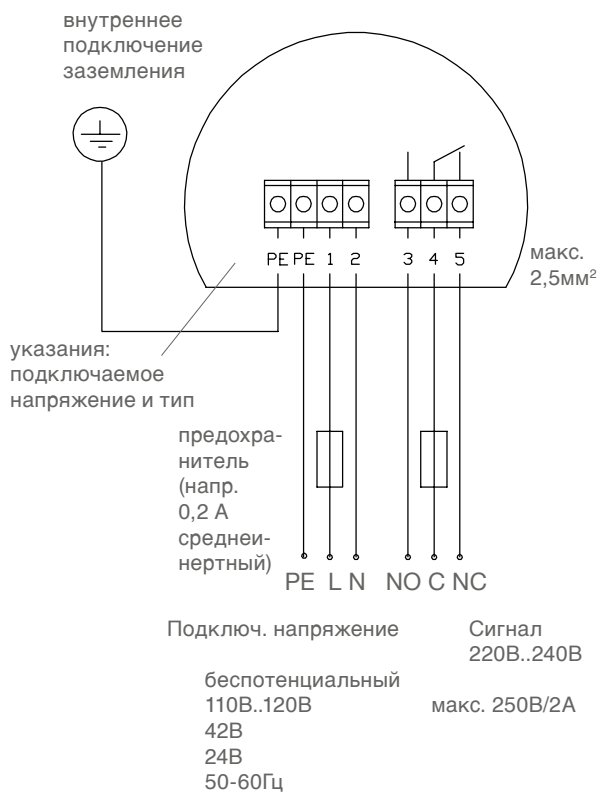
p1102040	220..240В	50-60Гц	•
p1102030	110..120В	50-60Гц	•
p1102020	42В	50-60Гц	•
p1102000	24В	50-60Гц	•
p1102050	20..30В DC	•

Электроды (вкл. 2 шурупа в потай)

bu400700	длина - 0,5м	•
bu400701	длина - 0,75м	•
bu400702	длина - 1,0м	•
em400131	Термоусадочный шланг - заказ кратно 1 метру (для изоляции электродов, материал PE)	•

Электрическое подключение

Исполнение с переменным током AC



Исполнение с постоянным током DC

