

Содержание

	Страница
Обзор / Спецификация / Применение	2

Выбор	3
	

Опции	4
Размеры	6
Электрическое подключение	8
Запасные части	9

Возможны изменения.

Срок действия: с 01.04.2017 по 31.03.2018,
при учете отсутствия непредвиденных обстоятельств.

Все размеры в мм (дюймах).

Все ранее выпущенные конфигураторы больше не актуальны.

Фирма не несет ответственности за опечатки.

Разумеется, возможны варианты устройств, не указанные в настоящем конфигураторе.

Обзор / Спецификация / Применение

- Измерение предельного уровня сыпучих материалов
- Компактный прибор
- Сразу готов к использованию, не требует технического обслуживания
- Сигнализатор уровня заполнения, опустошения или по потребности
- Вариационные удлинения, как комплектующие
- Допуски ATEX / IEC-Ex / INMETRO (пыль Ex)
- TP TC
- 2011/65/EU соответствие RoHS



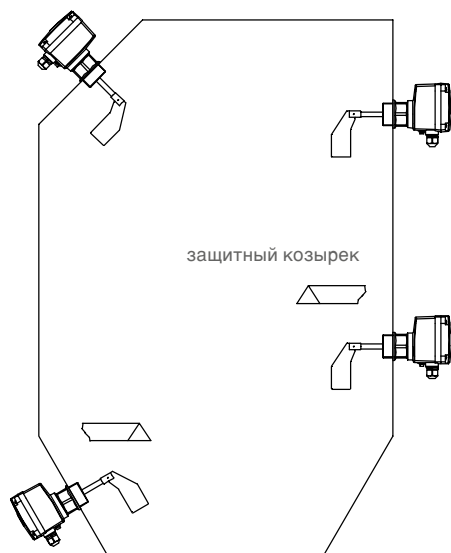
Допуски	CE	
	ATEX / IEC-Ex / INMETRO	Зона 20/21 (защита от взрыва пыли)
	TP TC	Не для зон Ex защита от взрыва пыли
Технические данные	Температура окружающей среды	-20 .. +60°C (-4 .. +140°F) -40 .. +60°C (-40 .. +140°F) с *отоплением *для сертификата CE
	Температура процесса	-20 .. +80°C (-4 .. +176°F) -40 .. +80°C (-40 .. +176°F) с *отоплением *для сертификата CE
	Давление процесса	-0.9 .. +0,8 Бар (-6.8 .. 11.6psi)
	Класс защиты	IP66
	Материал корпуса	Пластик PA6
	Материал технологического подключения	Алюминий или пластик PA6
	Материал измерительной лопасти, вала и удлинений	1.4301 (SS304) / 1.4305 (SS303)

Питание:		Сигнальный выход				
		SPDT (1)	PNP	FSH/ FSL (2)	Установка задержки сигнала	Контроль хода
AC исполнение	24В или 48В или 115В или 230В AC	•	-	-	-	-
DC исполнение	24В DC	•	-	-	-	-
DC исполнение	24В DC PNP	-	•	•	•	-
Универс. напр	24В DC / 22...230В AC	•	-	•	•	Опц.

¹⁾ Микропереключатель, при универсальном напряжении питания - реле.

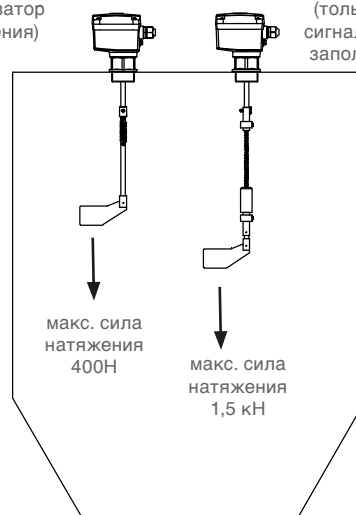
²⁾ Возможность настройки переключения предохранительного режима (защита от переполнения / работы в сухую)

Применение



Маятниковый вал
(только как
сигнализатор
заполнения)

**Тросовое
удлинение**
(только как
сигнализатор
заполнения)



Опции

Поз. 11	x	Продление гарантии до 5 лет	•
Поз. 15		Плоское уплотнение	
	a	Для технологического подключения G 1 1/2" алюминий (Поз. 4.А, Поз. 5.2), вкл. уплотн. кант	•
	b	Для остальных технологических подключений	•
Поз. 21	x	Погодозащитный кожух	•
Поз. 23	a	Увеличенная измерительная лопасть	
		Пластик, для универсальной лопасти Поз. 6 U	•
Поз. 24		Шестигранная гайка	
	a	Алюминий 1 Stueck	•
	b	Алюминий 2 Stueck	•
	e	Нержавеющая сталь (1.4305/303) 1 штука	•
	f	Нержавеющая сталь (1.4305/303) 2 штуки	•
Поз. 25	x	Контроль хода²	•
Поз. 26	x	Отопление корпуса³ 2,5 Вт для температуры окр. среды / процесса до -40°C (-40°F)	•
Поз. 27		Контрольная лампа⁴	
	a	Лампа, установленная в кабельный ввод M20x1,5, 2Вт зеленая	•
	c	Лампа, установленная в кабельный ввод M20*1,5, 2Вт красная	•
	d	Светодиод (маленькое смотровое окно) ⁵	•
Поз. 28	x	Доп. резьбовое кабельное соединение M20x1,5 (прилагается отдельно)	•
Поз. 39		Тросовое удлинение (установка вертикально, только как сигнализатор заполнения)	
	x	L = 2м	•
Поз. 40		Маятниковый вал	
		макс. сила тяги 400Н, только с Поз. 7А	
		Для вертикальной и горизонтальной установки:	
	w	L= 200мм	•
		Для вертикальной установки:	
	a	L=500 мм (Отверстия также для 300 и 400мм)	•
	b	L=1000мм (Отверстия также для 600, 700, 800 и 900мм)	•

2 Выбирается при универсальном напряжении питания (Поз. 3 F, X).

3 Выбирается только при CE (Поз.2 0) с универсальным напряжением питания (Поз.3 F,X) и PNP (Поз. 3 G,H). Учитывать пониженную чувствительность (смотри техническую информацию), Примечание: при универсальном напряжении питания и PNP для температур до -20°C отопление интегрировано (нет необходимости в выборе Поз. 26x).

4 Исполнение только для CE (Pos. 2,0)

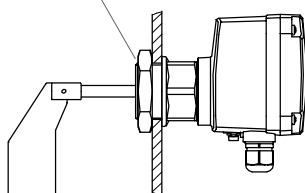
5 Не в сочетании с электрическим подключением «напряжение питания AC (переменный ток)» (Pos. 3 A,B,C,D,S,T,U,V).

Опции

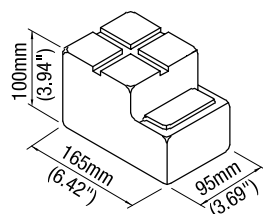
Поз. 15
Плоское уплотнение



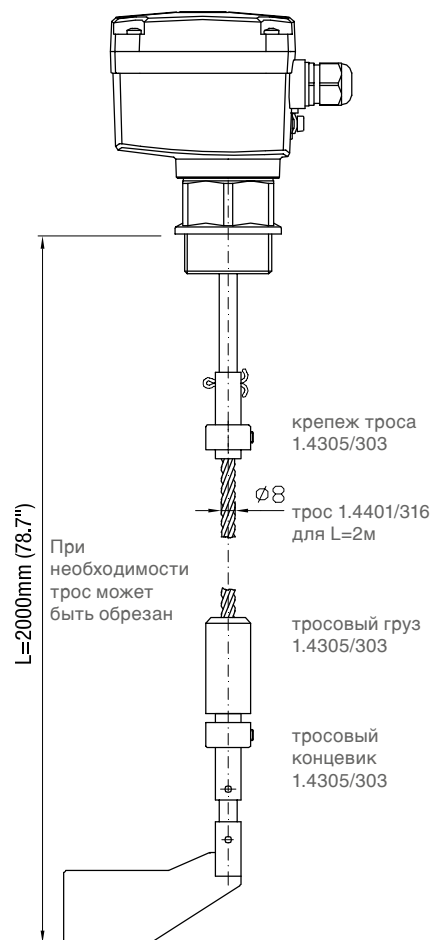
Поз. 24
шестигранная гайка



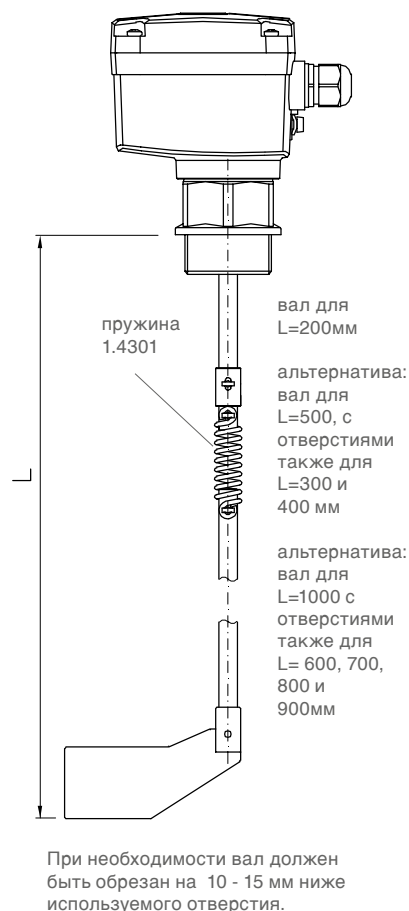
Поз. 21
погодозащитный кожух



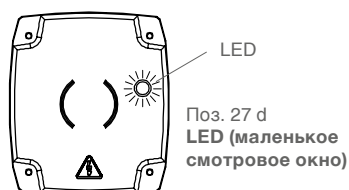
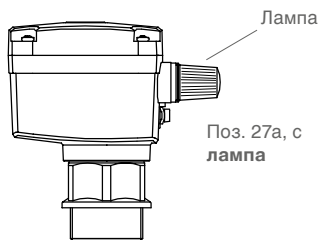
Поз. 39
монтажный комплект
"тросовое удлинение"



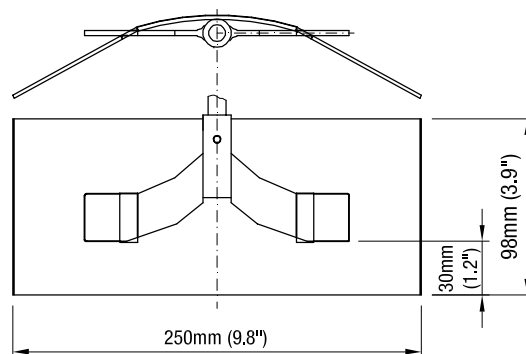
Поз. 40
монтажный комплект
"маятниковый вал".



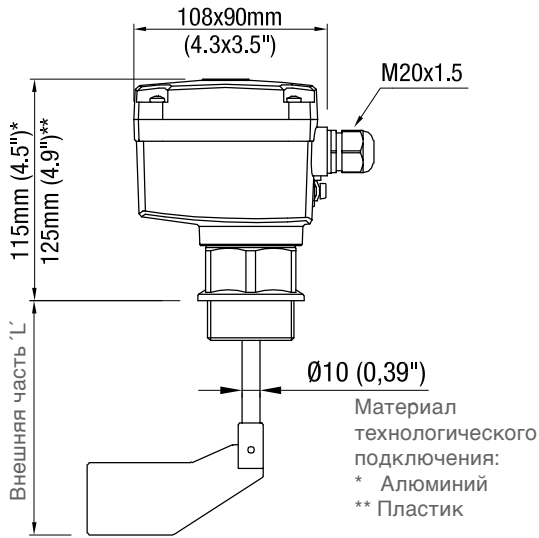
Поз. 27
Контрольная лампа



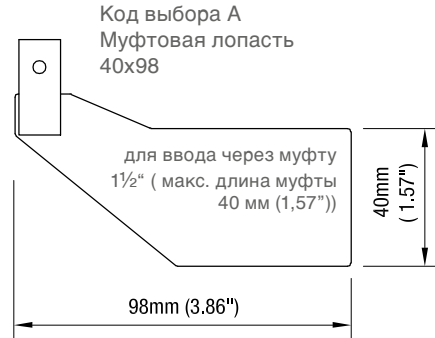
Поз. 23а
Увеличенная измерительная лопасть



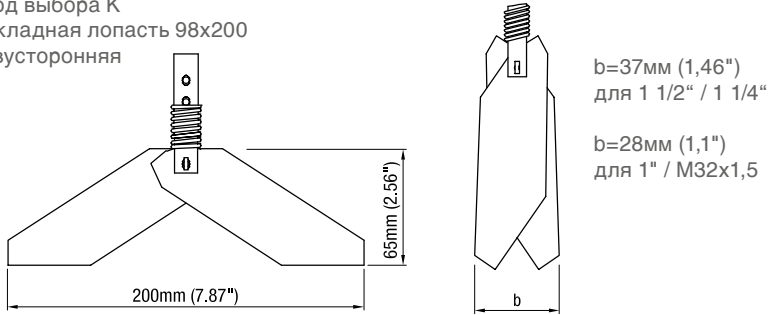
Размеры



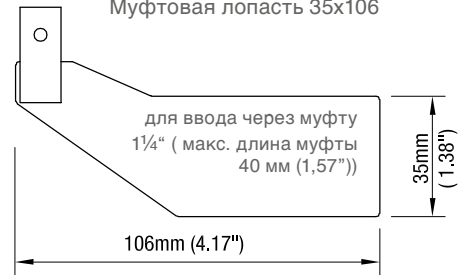
Измерительные лопасти



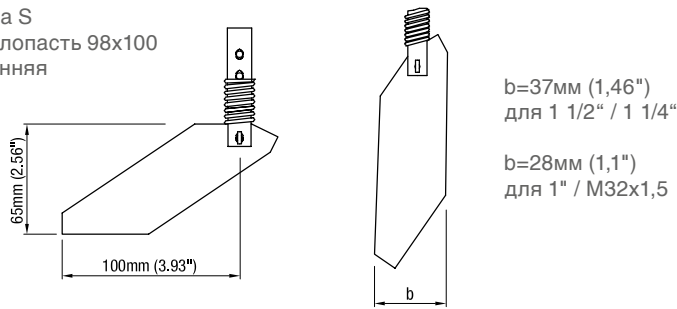
Код выбора К
Складная лопасть 98x200
двусторонняя



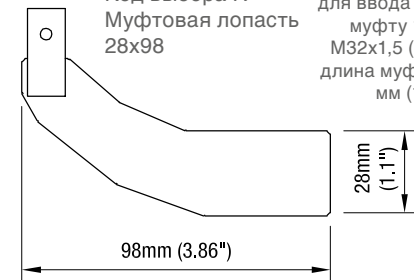
Код выбора D
Муфтовая лопасть 35x106



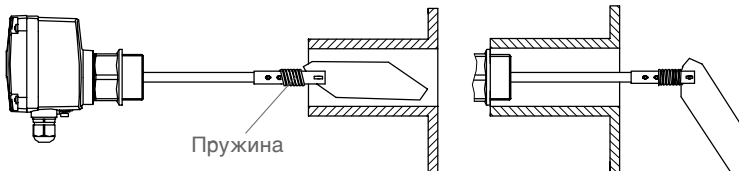
Код выбора S
Складная лопасть 98x100
односторонняя



Код выбора R
Муфтовая лопасть 28x98
для ввода через муфту 1" или M32x1,5 (макс. длина муфты 40 мм (1,57"))



Ввод складной лопасти через длинный монтажный штуцер.

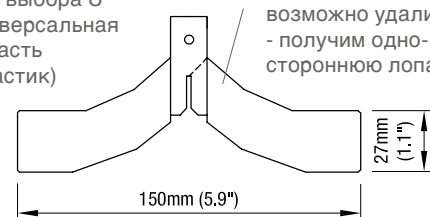


Код выбора J
Муфтовая лопасть 26x77



Код выбора U
Универсальная лопасть (пластик)

При необходимости возможно удалить - получим одно-стороннюю лопасть



Размеры

Чувствительность В таблице указаны ориентировочные значения мин. веса сыпучего материала, при которых обеспечено нормальное срабатывание прибора.

Измерительная лопасть	*Минимальный вес сыпучего материала в гр/л = кг/м ³ (lb/ft ³) (все данные без гарантии)			
	Измерительная лопасть полностью покрыта материалом		Материал лежит до 100 мм (3,93") выше измерительной лопасти	
	Настройка пружины		Настройка пружины	
	легкий	средний (заводская настройка)	легкий	средний (заводская настройка)
Муфтовая лопасть 40x98	200 (12)	300 (18)	100 (60)	150 (9)
Муфтовая лопасть 35x106	200 (12)	300 (18)	100 (60)	150 (9)
Муфтовая лопасть 28x98	300 (18)	500 (30)	150 (9)	200 (12)
Муфтовая лопасть 26x77	350 (21)	560 (33)	200 (12)	250 (15)
Складная лопасть 98x200 b=37 двухсторонняя	70 (4.2)	100 (60)	35 (2.16)	50 (3)
Складная лопасть 98x200 b=28 двухсторонняя	100 (60)	150 (9)	50 (3)	75 (4.5)
Складная лопасть 98x100 b=37 односторонняя	200 (12)	300 (18)	100 (60)	150 (9)
Складная лопасть 98x100 b=28 односторонняя	300 (18)	500 (30)	150 (9)	250 (15)

Вышеприведенные данные следует рассматривать как ориентировочные значения, они действительны для загруженного насыпом материала после усадки. Во время заполнения плотность сыпучего материала может измениться (например, при флюидизируемом материале).

*Для исполнения с Поз.26 (отопление корпуса) выше указанные данные должны быть умножены на 1,5.

Электрические соединения серии RN 4000

Исполнения:

- AC
- DC
- универсальное напряжение питания

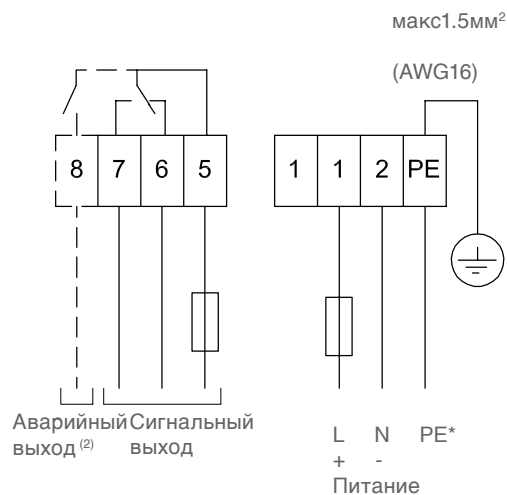
Напряжение питания:

- **Исполнение AC:**
24В или 48В или 115В или 230В 50/60Гц макс. 4ВА
Все вольтажи $\pm 10\%$ ⁽¹⁾
Напряжение питания как выбрано.
Внешний предохранитель, "быстрый" или "медленный" (fast or slow), HBC, 250В
- **Исполнение DC:**
24В DC $\pm 15\%$ ⁽¹⁾ макс. 2.5Вт
Предохранитель в контуре питания: не нужен
- **Исполнение универсальное напряжение питания:**
24В DC $\pm 15\%$ ⁽¹⁾ макс. 4Вт
22 .. 230В 50/60Гц $\pm 10\%$ ⁽¹⁾ макс. 10ВА
Предохранитель в контуре питания: не нужен

⁽¹⁾ вкл. $\pm 10\%$ по EN 61010

Сигнальный и аварийный выходы:

Микропереключатель (с универсальным напряжением питания: реле)
контакт SPDT
макс. 250В AC, 2А, 500ВА (cosj = 1)
макс. 300В DC, 2А, 60Вт
Внешний предохранитель, "быстрый" или "медленный" (fast or slow), HBC, 250В



⁽²⁾ С опцией контроля хода открытого контакта без подачи напряжения

Исполнение:

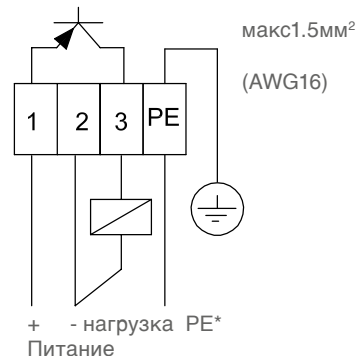
- PNP

Напряжение питания:

24В DC $\pm 15\%$ ⁽¹⁾
⁽¹⁾ вкл. $\pm 10\%$ по EN 61010
Входной ток: макс. 0.6А

Сигнальный выход:

Нагрузка макс. 0.4А
Выходное напряжение равно входному, падение напряжения < 2,5V
Открытый коллектор
Устойчив к коротким замыканиям и перегрузкам

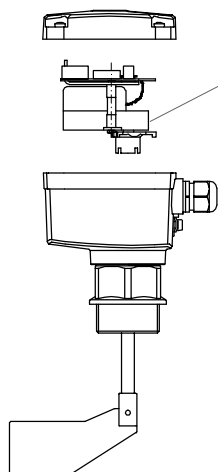


* Защита от статического заряда:

Клемма PE должна быть в любом случае заземлена, для защиты прибора от статического заряда.

Это особенно важно при использовании прибора в емкостях с пневмозагрузкой.

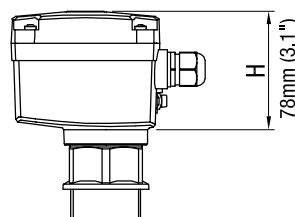
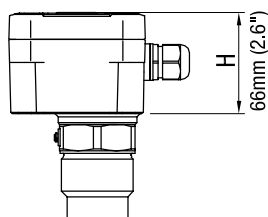
Запасные части



Мотор / Плата

Код прибора			Питание	Обороты мотора	Номер артикула запасной части	
Поз. 5 Напр. питания	Поз. 25x контроль хода	Поз. 26x отопление				
A	-	-	230В AC	1/мин	gm402000	•
S	-	-		5/мин	gm403000	•
B	-	-	115В AC	1/мин	gm402005	•
T	-	-		5/мин	gm403005	•
C	-	-	48В AC	1/мин	gm402015	•
U	-	-		5/мин	gm403015	•
D	-	-	24В AC	1/мин	gm402010	•
V	-	-		5/мин	gm403010	•
E	-	-	24В DC	1/мин	gm402020	•
W	-	-		5/мин	gm403020	•
G	-	-	24В DC PNP	1/мин	gm402026*	•
H	-	-		5/мин	gm403026*	•
F	-	-	24В DC / 22 ... 230В AC универсальное напряжение питания	1/мин	gm402038*	•
F	x	-		1/мин	gm404038*	•
F	-	x		1/мин	gm402039*	•
F	x	x		1/мин	gm404039*	•
X	-	-		5/мин	gm403038*	•
X	x	-		5/мин	gm405038*	•
X	-	x		5/мин	gm403039*	•
X	x	x		5/мин	gm405039*	•
M	-	-	230В AC/115В AC/24В DC Мультивольтаж	1/мин	gm402025	•
Y	-	-		5/мин	gm403025	•

* Для низкого корпуса (H=66мм) = Для этого элемента необходимо большее пространство, а, следовательно, более высокая крышка корпуса. В связи с этим этот элемент не может быть встроен в корпус, предназначенный для других мотор-плат. Для высокого корпуса (H=78мм) = никаких ограничений



** Этот модуль может быть установлен только в датчик, который контролирует вращение мотора (контроль хода). Сенсор установлен в корпусе. Таким образом модуль не может быть установлен в корпусе, предназначенном для другого модуля (где был изначально установлен другой модуль).

Запасные части

	Подходит к прибору / коду	Описание см. стр	Номер артикула каждого элемента	
Измерительная лопасть (шплинт или штифт включены в поставку)				
Муфтовая лопасть 40 x 98мм	Поз.6 A	6	fg400605	•
Муфтовая лопасть 35 x 106мм	Поз.6 D	6	fg400508	•
Муфтовая лопасть 28 x 98мм	Поз.6 R	6	fg400603	•
Складная лопасть 98 x 200мм двухсторон. (37мм для G 1 1/2" и G 1 1/4")	Поз.6 K	6	fg400081	•
Складная лопасть 98 x 200мм двухсторон. (28мм для G 1" и M32)	Поз.6 K	6	fg400085	•
Складная лопасть 98 x 100мм одност. (37мм для G 1 1/2" и G 1 1/4")	Поз.6 S	6	fg400084	•
Складная лопасть 98 x 100мм одност. (28мм для G 1" и M32)	Поз.6 S	6	fg400086	•
Муфтовая лопасть 26 x 77мм	Поз.6 J	6	fg400607	•
Универсальная лопасть 27 x 150мм	Поз.6 U	6	fg402010	•
Увеличение универсальной лопасти 98 x 250мм	Поз.23	5	fg200070	•

Внешняя часть

Жесткое удлинение вала (поставка включая крепежные элементы):	на 50мм	RN 4001	-	we400005	•
	на 100мм	RN 4001	-	we401023	•
	на 150мм	RN 4001	-	we401025	•
	на 200мм	RN 4001	-	we401026	•
Маятниковый вал L=500мм (поставка включая крепежные элементы)	Поз.40	5	zu400130	•	
Маятниковый вал L=1000мм (поставка включая крепежные элементы)	Поз.40	5	zu400140	•	
Тросовое удлинение L=2000м (состоит из 2м троса (zu400729) и отдельно крепежных элементов (zu400110))	Поз. 39	22	zu400100	•	
Трос 8мм, края троса заварены, заказ кратно 1м	Поз. 39	5	zu400279	•	
Крепежные элементы для тросового удлинения	Поз. 39	5	zu400110	•	

Шестигранная гайка

1 1/2" Алюминий	Поз.24 A	5	zu300170	•
1 1/2" Нержавеющая сталь 1.4305	Поз.24 A	5	zu300180	•
1 1/4" Алюминий	Поз.24 B	5	zu300171	•
1 1/4" Нержавеющая сталь 1.4305	Поз.24 B	5	zu300181	•
1" Алюминий	Поз.24 C	5	zu200150	•
1" Нержавеющая сталь 1.4305	Поз.24 C	5	zu200160	•
M32 Алюминий	Поз.24 D	5	zu200120	•
M32 Нержавеющая сталь 1.4305	Поз.24 D	5	zu200130	•
M30 Алюминий	Поз.24 E	5	zu200170	•
M30 Нержавеющая сталь 1.4305	Поз.24 E	5	zu200180	•

Погодозащитный кожух

Для низкого корпуса, размер H = 66мм	Поз.21 x	5	zu300230	•
Для высокого корпуса, размер H = 78мм	Поз.21 x	5	zu300232	•

