

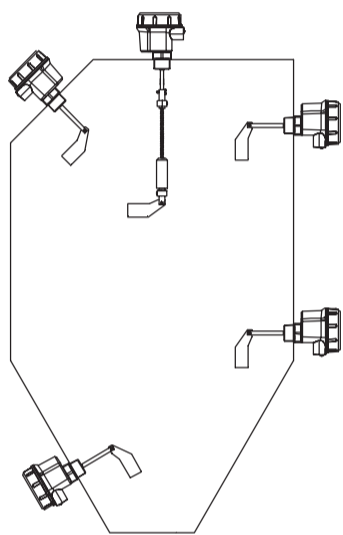
Solido[®] 500

Предельный выключатель уровня заполнения Инструкция

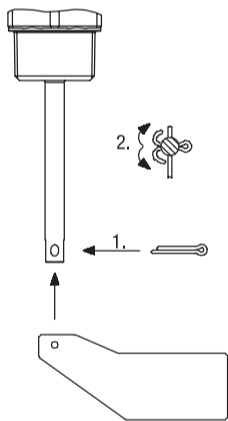
Adpro-Instruments Ltd.
Мальта

Использование / Применение

Предельный выключатель уровня заполнения для сыпучих материалов. Применяется как сигнализатор уровня заполнения, опустошения или по потребности.



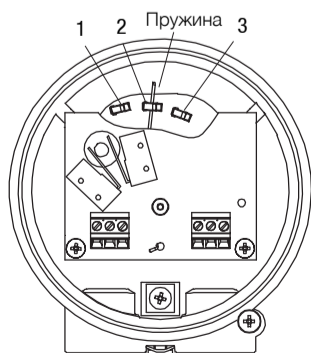
Сборка



Примечание:
Инструкция по сборке маятникового вала и тросового удлинения входит в комплект поставки этих удлинений

Установка

Установка силы пружины



- 1 легкое: легкие материалы
- 2 среднее: универсальное положение
- 3 тяжелые материалы склонные к налипанию

Выполнять установку, техническое обслуживание и ввод в эксплуатацию имеют право только квалифицированные специалисты.

Продукт разрешается использовать только таким образом, как это предписано в инструкции по эксплуатации. При ненадлежащем использовании устройства не обеспечивается его надежность и безопасность.

При электрическом подключении следует соблюдать местные предписания или VDE 0100.

Прибор может быть вскрыт только в обесточенном состоянии.

Все соединительные кабели должны иметь изоляцию по крайней мере для рабочего напряжения 250В AC. Термостойкость должна составлять не менее 90°C

Для защиты от непрямого касания деталей, находящихся под опасным напряжением, в случае неисправности должно быть обеспечено автоматическое отключение (защитный выключатель FI) подводимого напряжения.

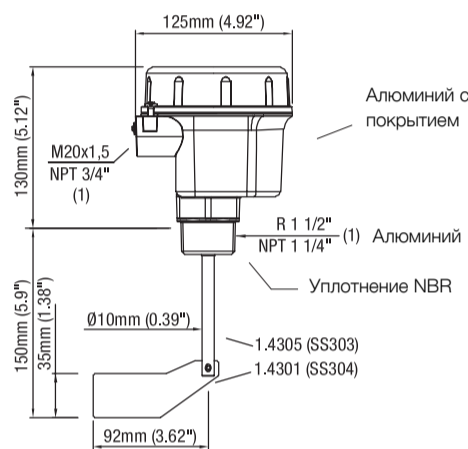
Общие указания по технике безопасности

Вблизи устройства следует предусмотреть выключатель в качестве разъединителя для подводимого напряжения.

Используемые материалы должны быть проверены на химическую устойчивость.

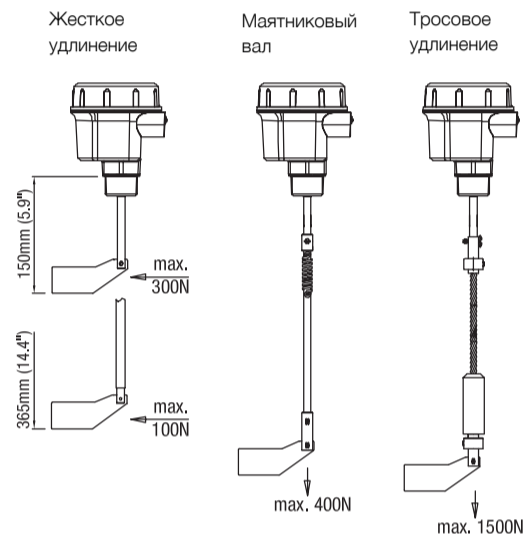
Технические данные

Размеры / Материалы



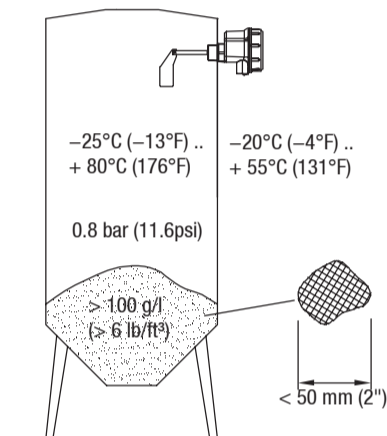
(1) Согласно заказу

Механические нагрузки



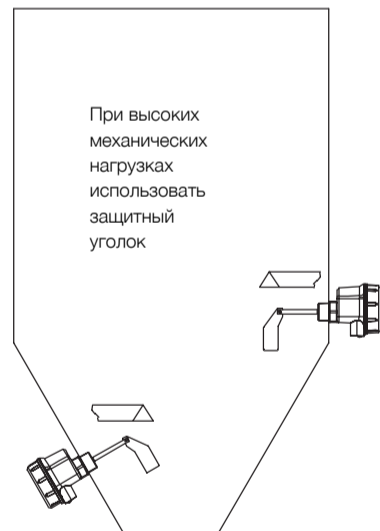
Исполнение с удлинением предназначено только для сигнализации верхнего предельного уровня

Условия процесса



Монтаж

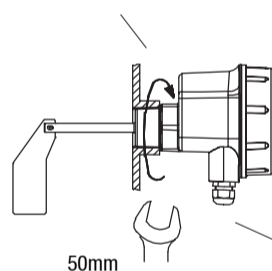
Механические нагрузки



Исполнение с удлинением предназначено только для сигнализации верхнего предельного уровня

Закрепление / Уплотнение

Использовать тефлоновую ленту



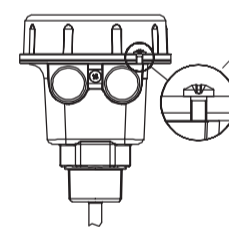
Установка

Кабельные вводы направлены вниз: обеспечен класс защиты IP66.

Кабельное подключение

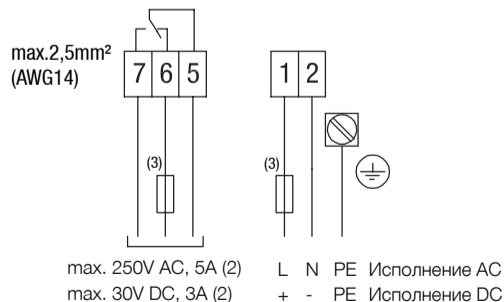
Использовать подходящую систему трубопроводов или кабельные резьбовые соединения. Не задействованные подключения герметично закрыть.

Защитный винт крышки корпуса



Удалить для открывания крышки. После закрытия крышки зафиксировать.

Электрические подключения

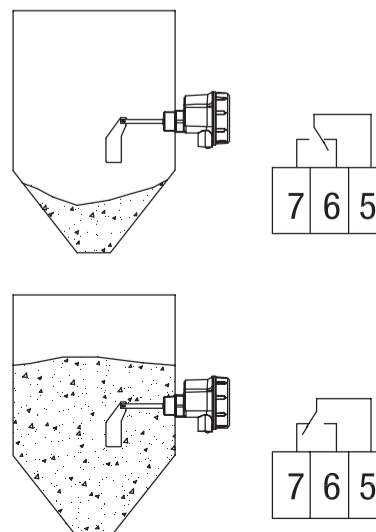


Исполнение AC
Напряжение питания: смотри фирменную табличку, ±15% (1), макс. 4VA

Исполнение DC
Напряжение питания: 24V DC ±15% (1), макс. 2,5W

- (1) включая 10% из EN 61010
- (2) не индуктивно
- (3) макс. 5A

Коммутационная логика



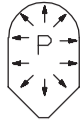
Обычно не требуется.

Маркировки взрывозащиты - общие указания

ATEX II 1/2 D Ex tD A20/21
FM Cl II, III Div.1 Gr. E,F,G
TP TC Ex ta/ tb III C Da/ Db X

Давление процесса

Допустимое относительное давление для ATEX

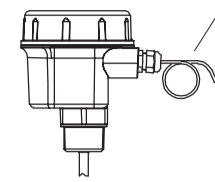


-0,2...+0,1 bar
(-2,9...+1,45psi)

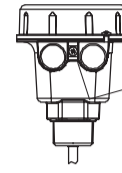
Максимальная температура поверхности

Температура окружающей среды	Температура поверхности	Температура класса
Зона 21	Зона 20	
40°C (104°F)	80°C (176°F)	90°C (194°F)
50°C (122°F)	80°C (176°F)	100°C (212°F)
55°C (131°F)	80°C (176°F)	105°C (221°F)
		T5
		T5
		T4A

Монтаж



Предусмотреть защиту от выдергивания, если используются поставляемые изготовителем кабельные вводы

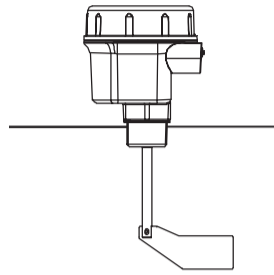


Подключить к выровнителю потенциалов

Деление зон

Категория 2D
Зона 21

Категория 1D
Зона 20



Указания по технике безопасности оборудования для работы во взрывоопасных средах

При установке и подключении должны быть учтены предписания той страны, где устанавливается прибор.

Монтаж должен производиться таким образом, чтобы была исключена возможность образования искр в результате ударов и трения между алюминиевым корпусом и стальными элементами.

Введение в эксплуатацию только при закрытой крышке.

Прибор может быть открыт только в обесточенном состоянии.

Перед открыванием установить, что предотвращено оседание пыли и завихрения.

Кабельные резьбовые соединения:
Устанавливаемые кабельные резьбовые соединения и слепые заглушки должны соответствовать свидетельству об испытаниях промышленного образца (EEx-e или EEx-d или EEx-D) и быть предназначены для использования в температурном диапазоне от -20°C (-4°F) до +80°C (176°F). Кроме того, они должны быть допущены к применению и монтироваться согласно указаниям производителя.

Не используемые кабельные вводы должны быть закрыты соответствующей слепой заглушкой.

Системы трубопроводов:
Системы трубопроводов должны иметь конические резьбовые соединения NPT 3/4" и полностью соответствовать ANSI B 1.20.1. Не используемые подключения должны быть плотно закрыты соответствующими заглушками.

После монтажа корпус должен соответствовать мин. классу защиты IP 66 (EN 60529).

EU – Декларация о соответствии

Производитель Adpro-Instruments Ltd.
Мальта

Тип прибора Предельный выключатель уровня заполнения Solido 500

2014/35/EU Директива о низковольтном оборудовании

Применяемые стандарты для классификации оборудования:
EN 61 010-1

2014/30/EU Электромагнитная совместимость

Применяемые стандарты для классификации оборудования:
EN 61 326

2014/34/EU Приборы и защитные системы для применения во взрывоопасных зонах

EG-Сертификат об испытаниях промышленного образца:
BVS 06 ATEX E 091

Учреждение сертификации:

DEKRA EXAM GmbH
D-44809 Bochum

Идентификационный номер: 0158

Применяемые стандарты для классификации оборудования:

EN 60079-0

EN 60079-31

Настоящим сообщается, что названное выше оборудование соответствует необходимым требованиям безопасности, содержащимся в названных директивах.

Информация о подписывающем лице

Имя: Dipl. Ing. (FH) A. Haug
Технический директор

Дата: 07/2016

Подпись: